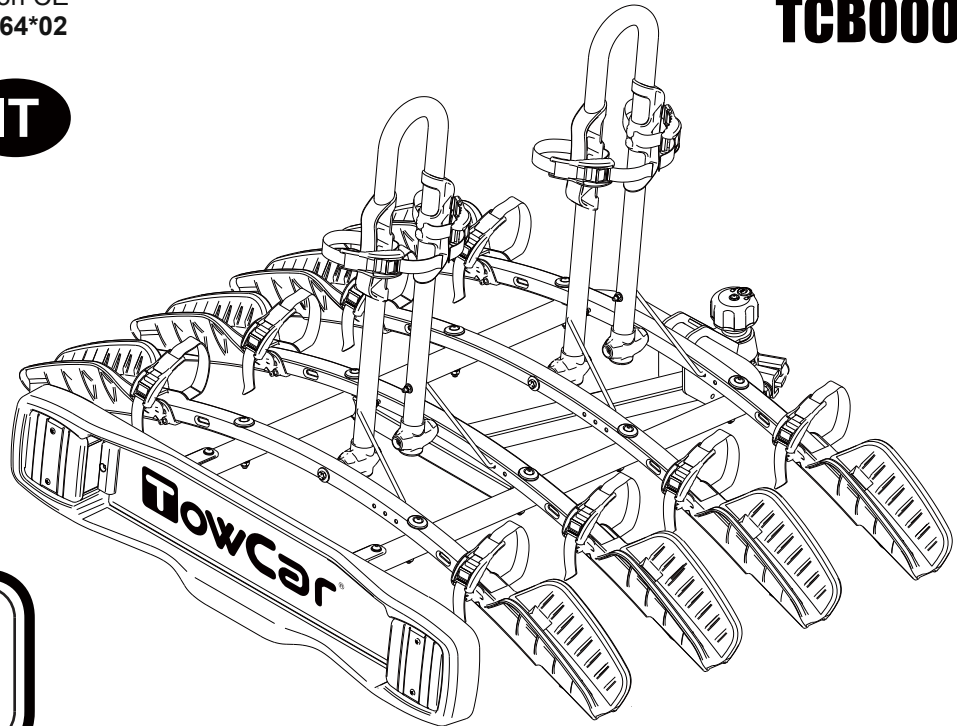


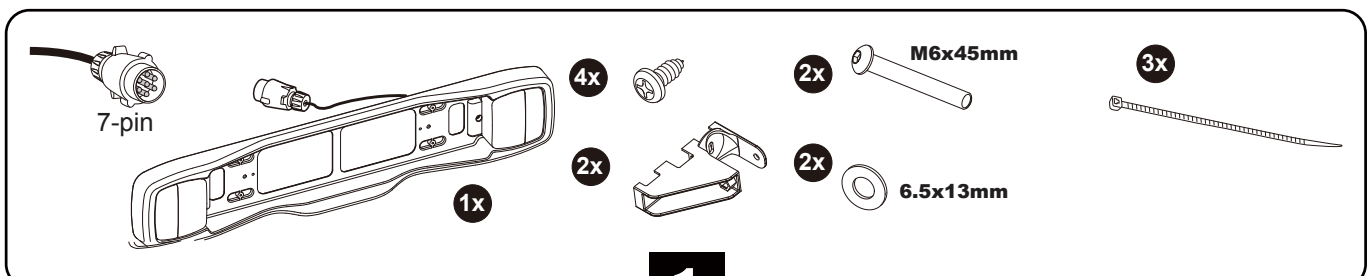
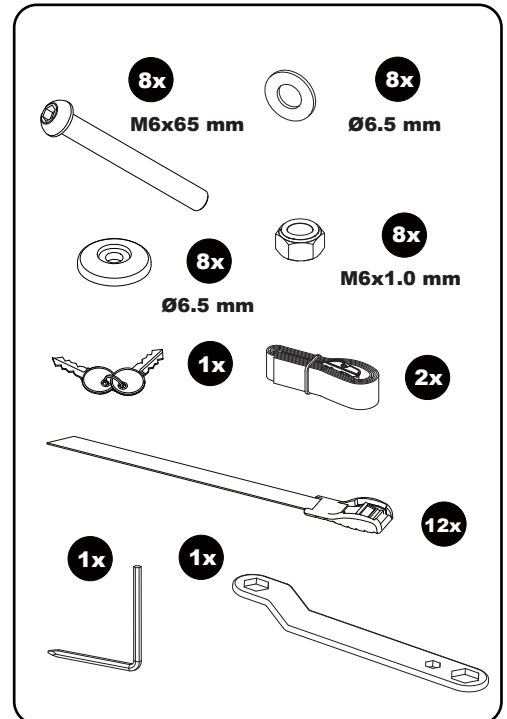
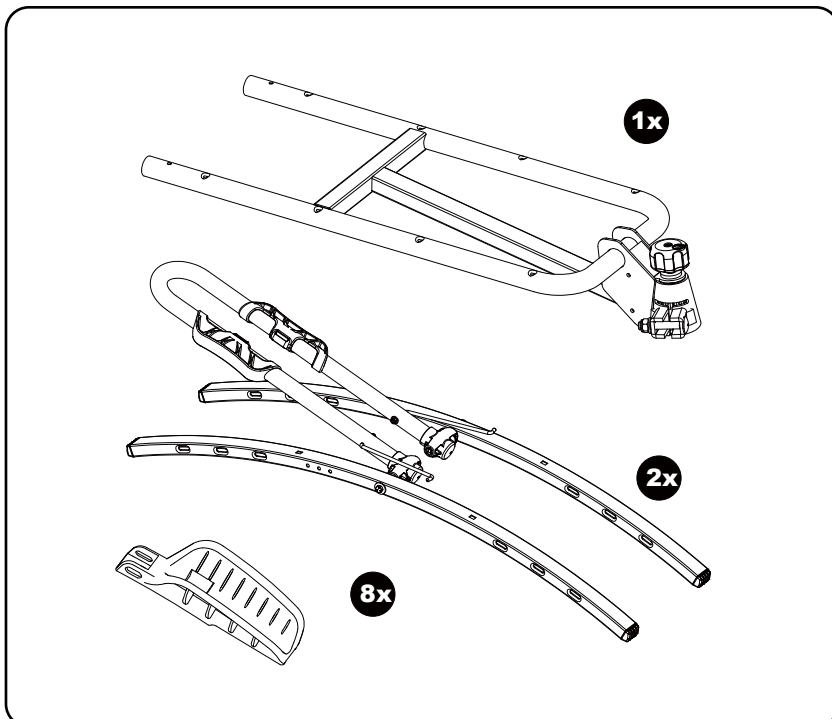
EC Approval / Homologación CE
e13*74 / 483*2007 / 15*6064*02

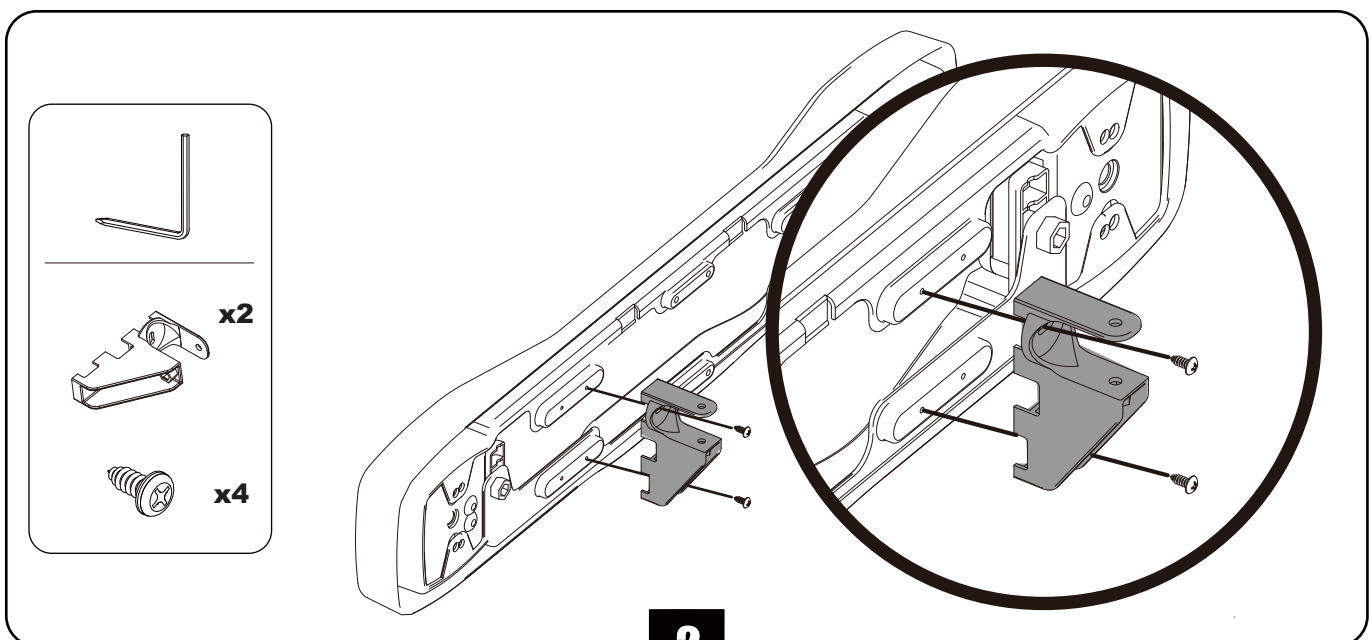
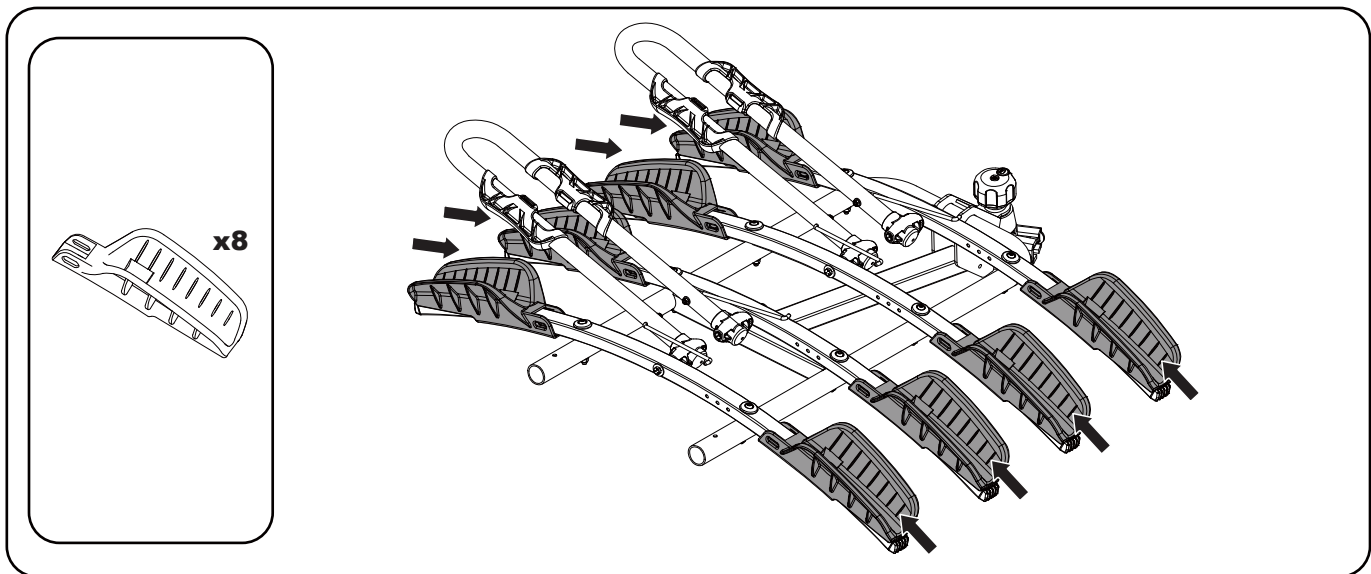
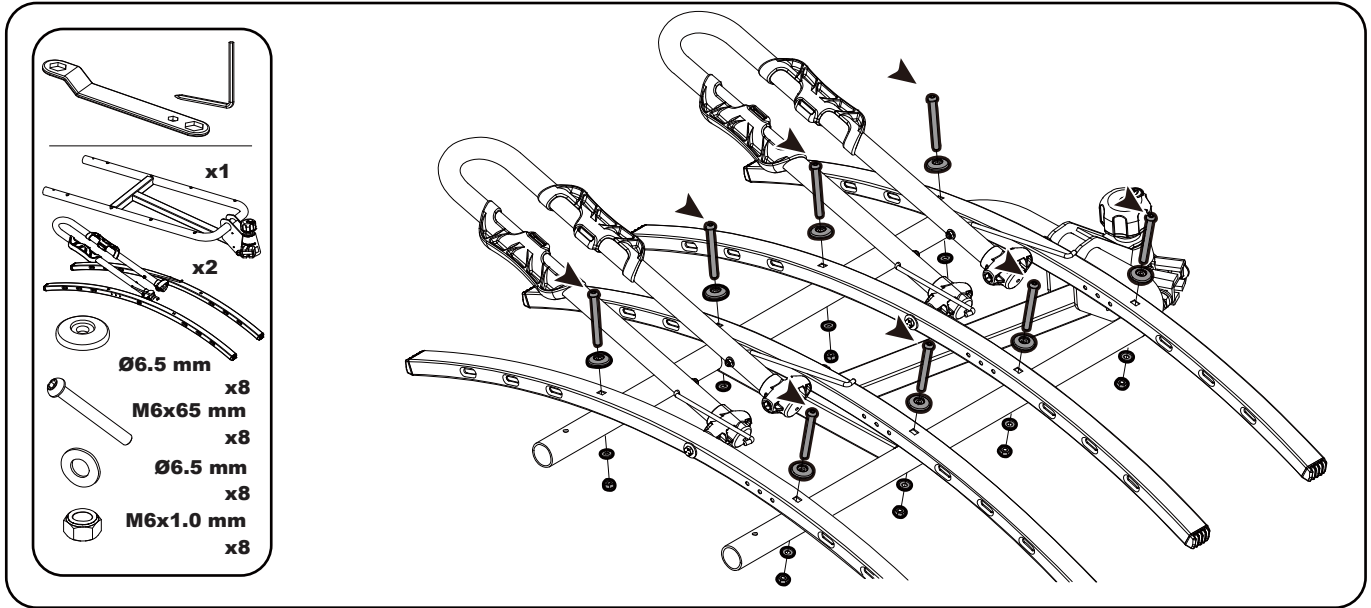
TCB0004

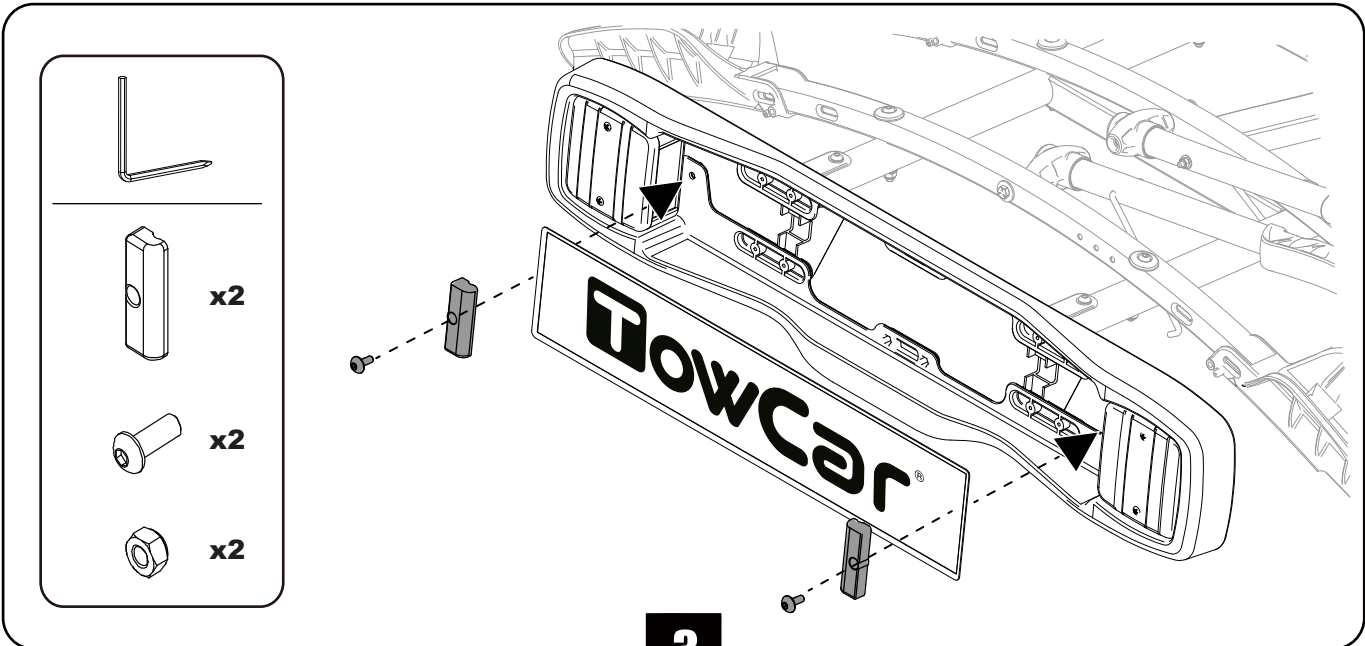
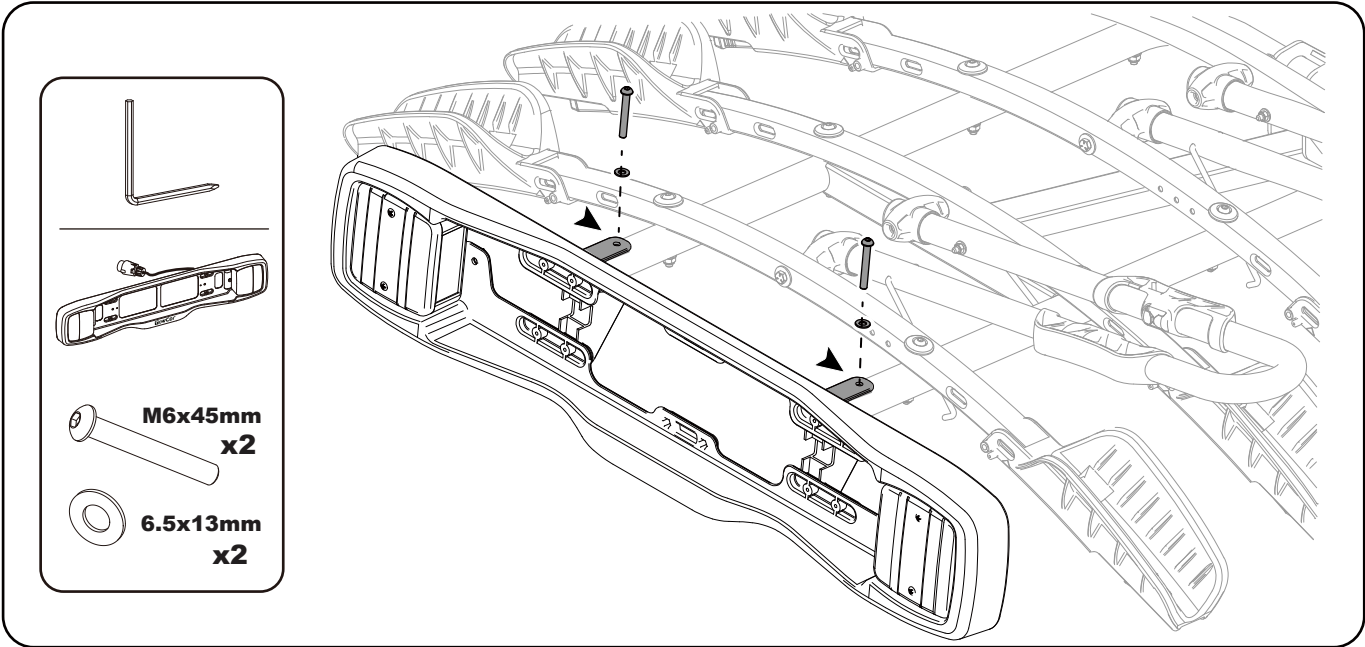
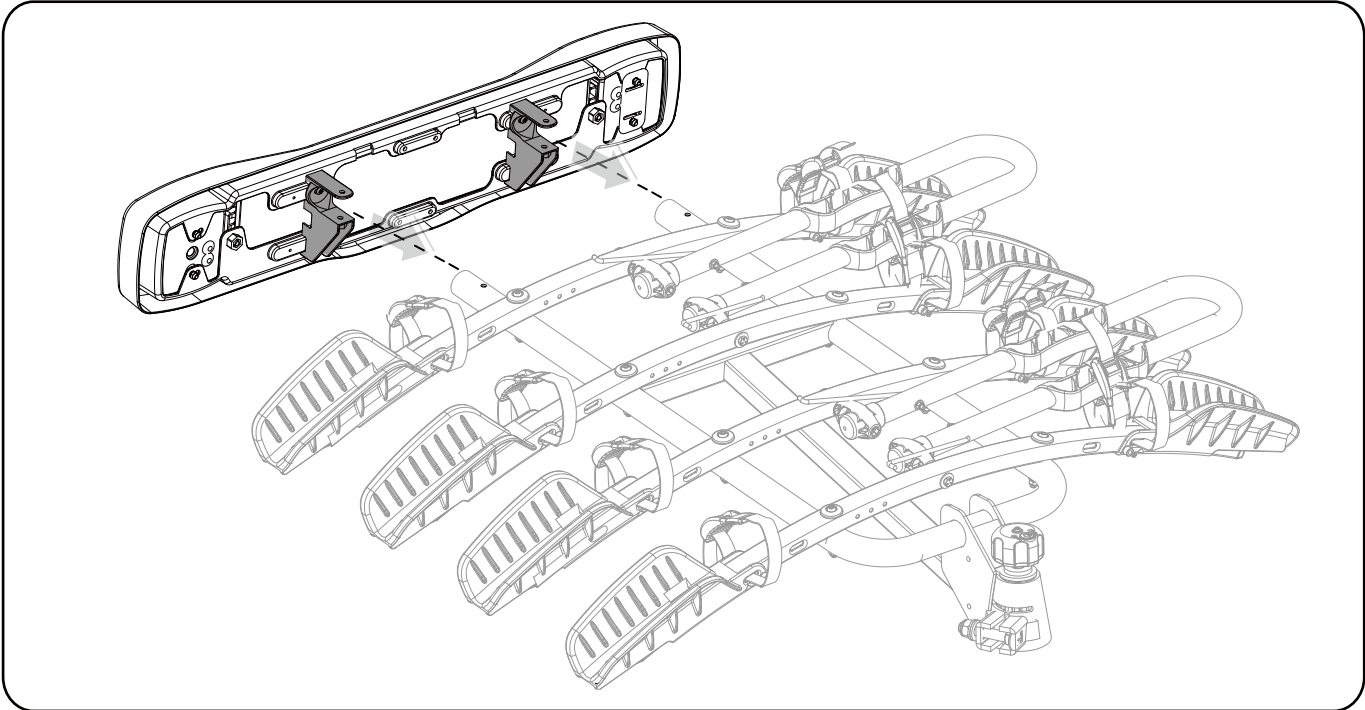
ES GB IT



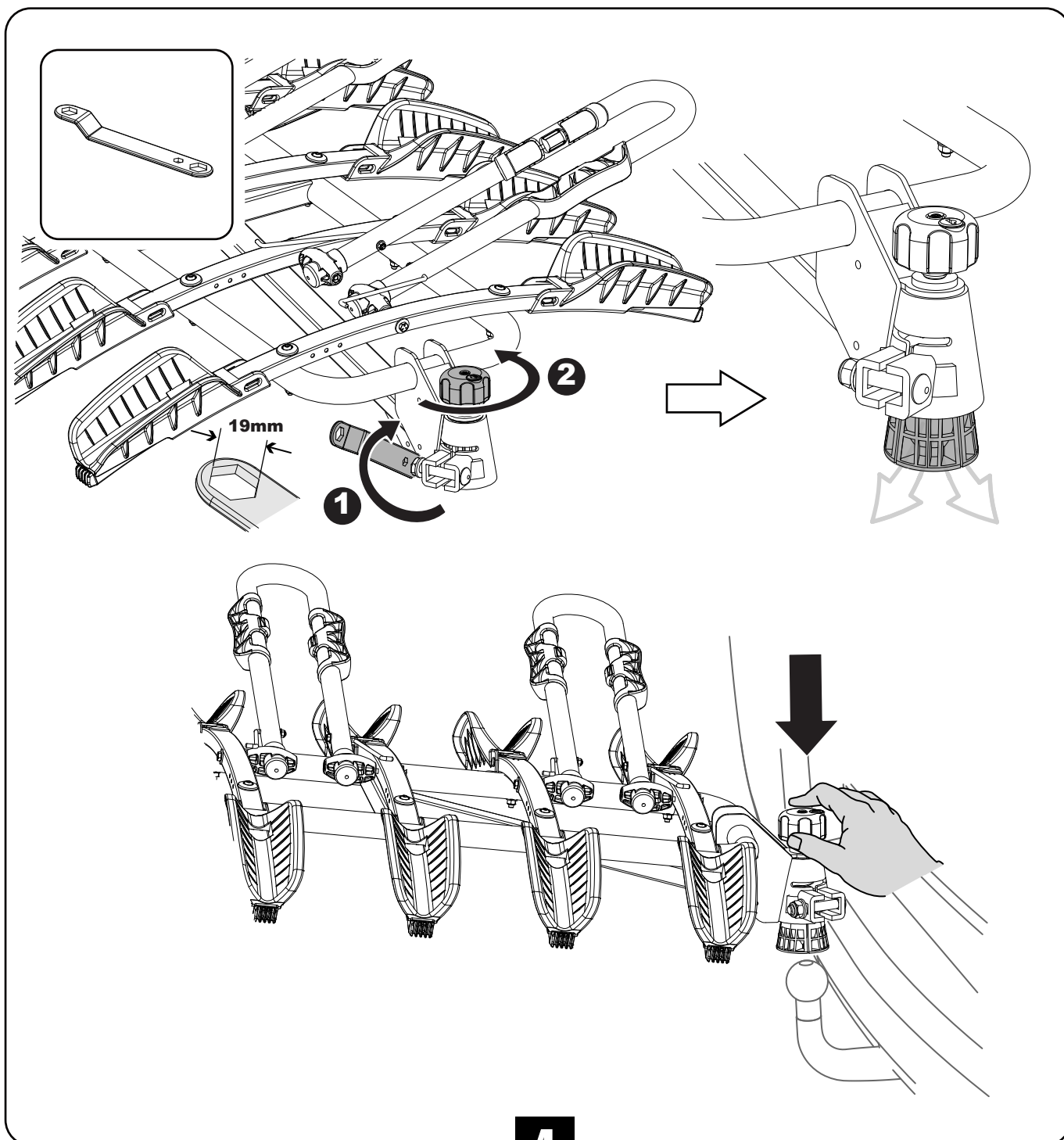
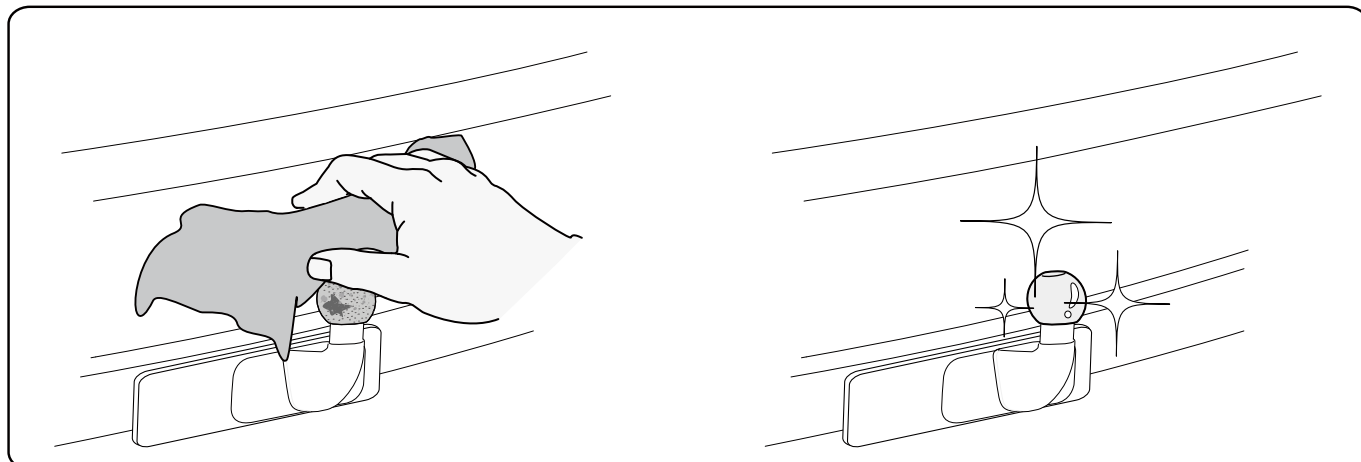
LISTA DE COMPONENTES - PARTS LIST - ELENCO DI COMPONENTI

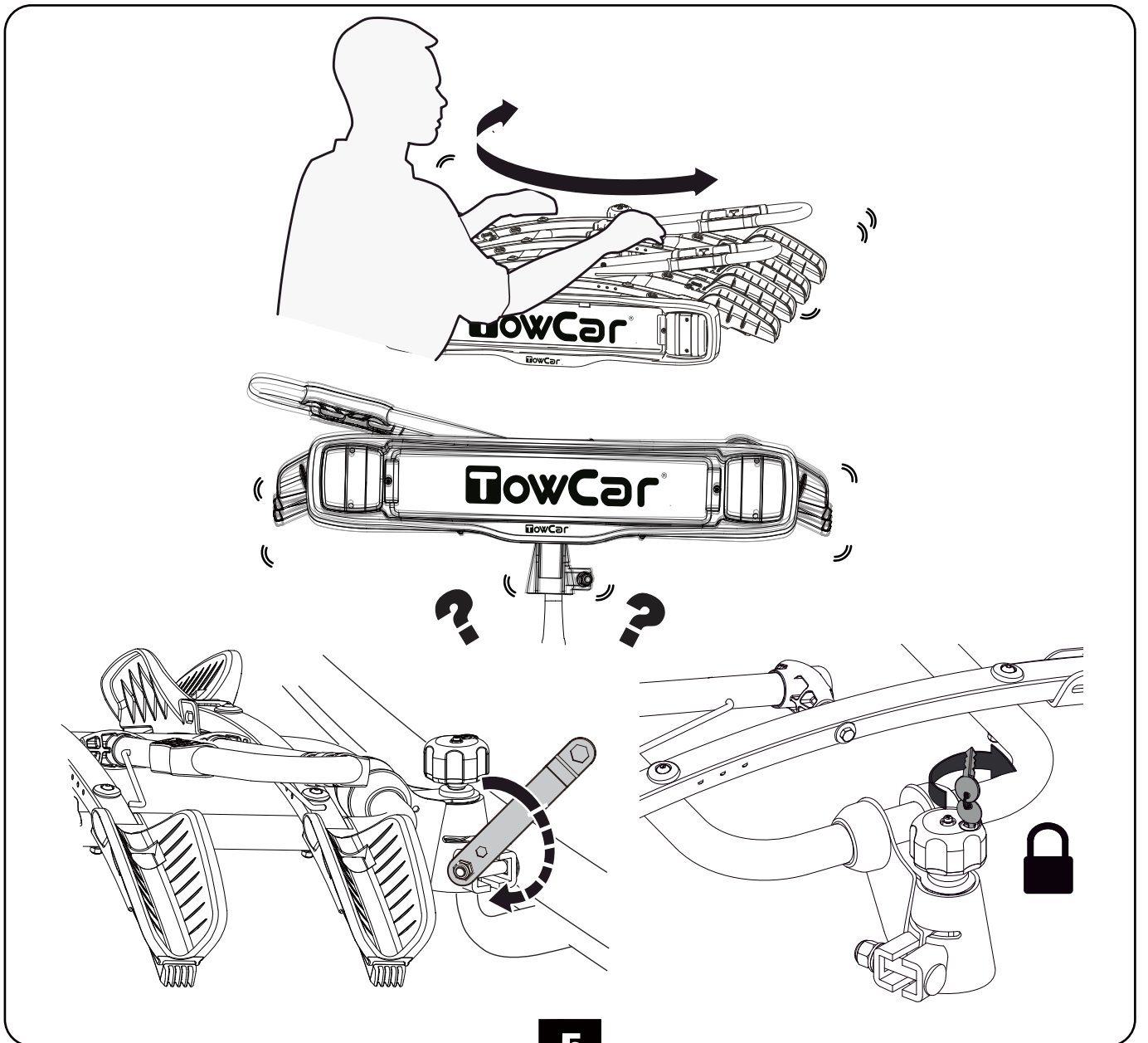
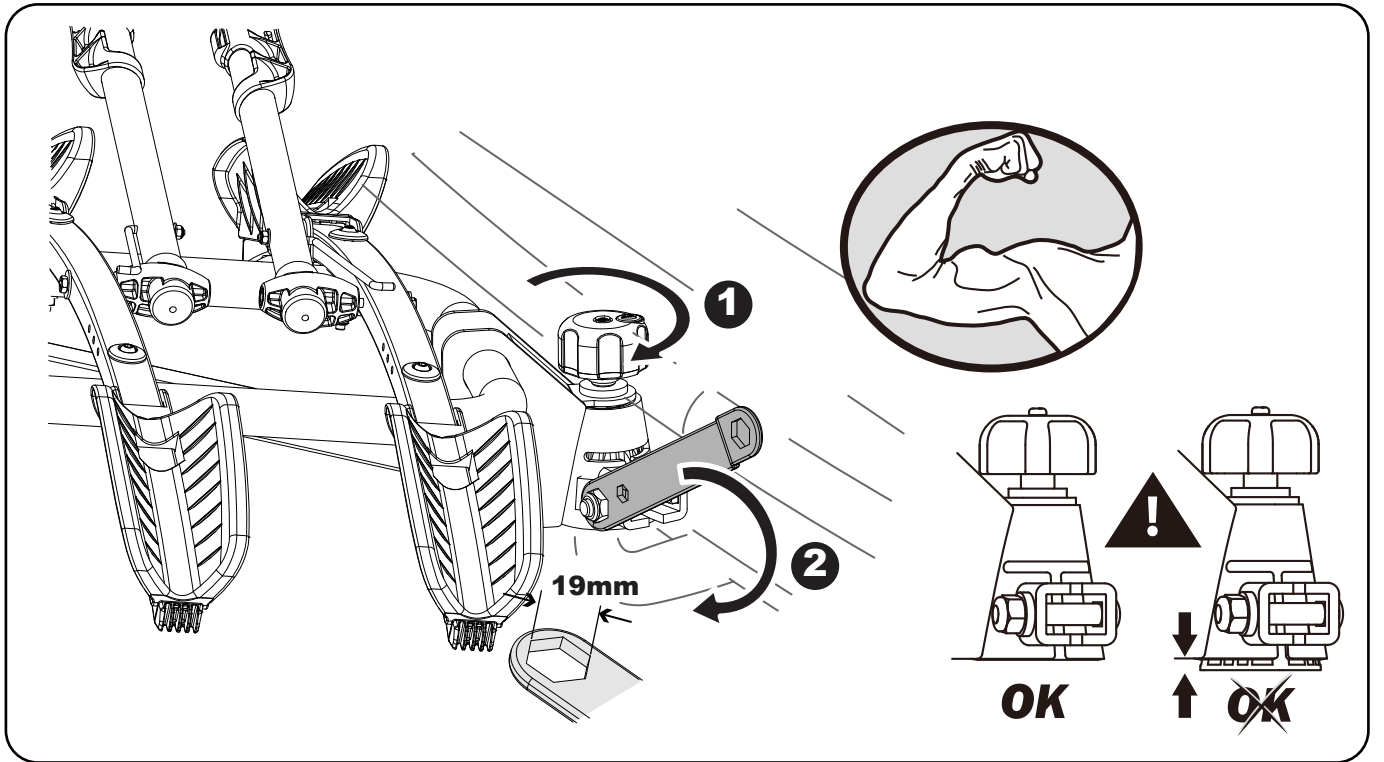


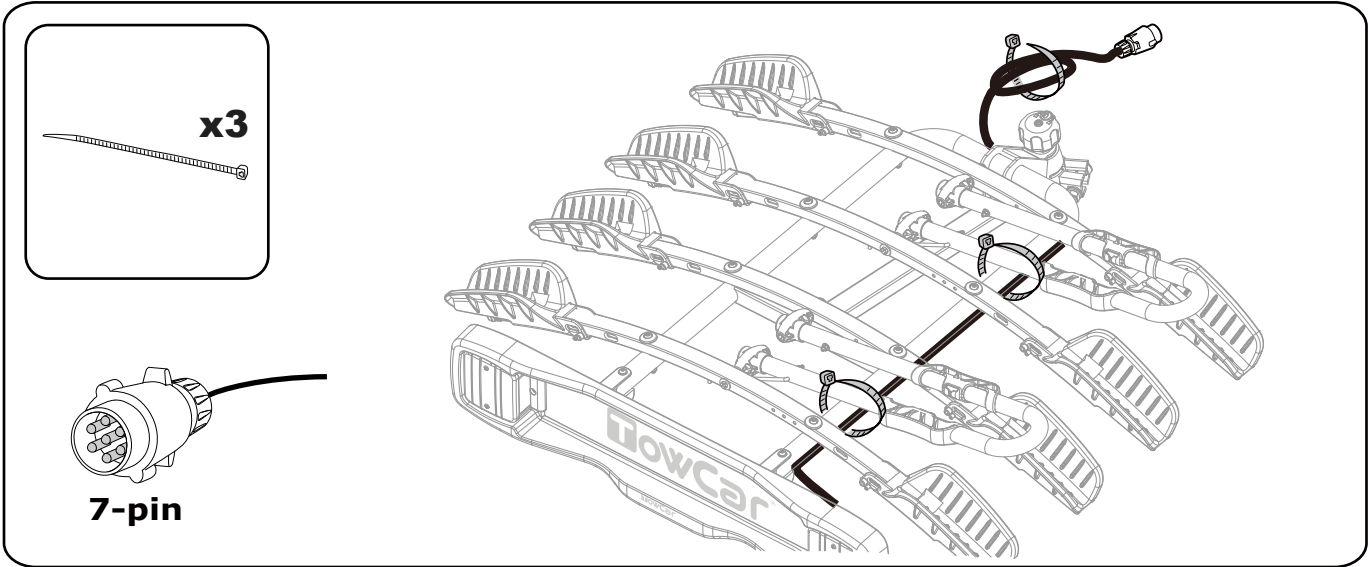




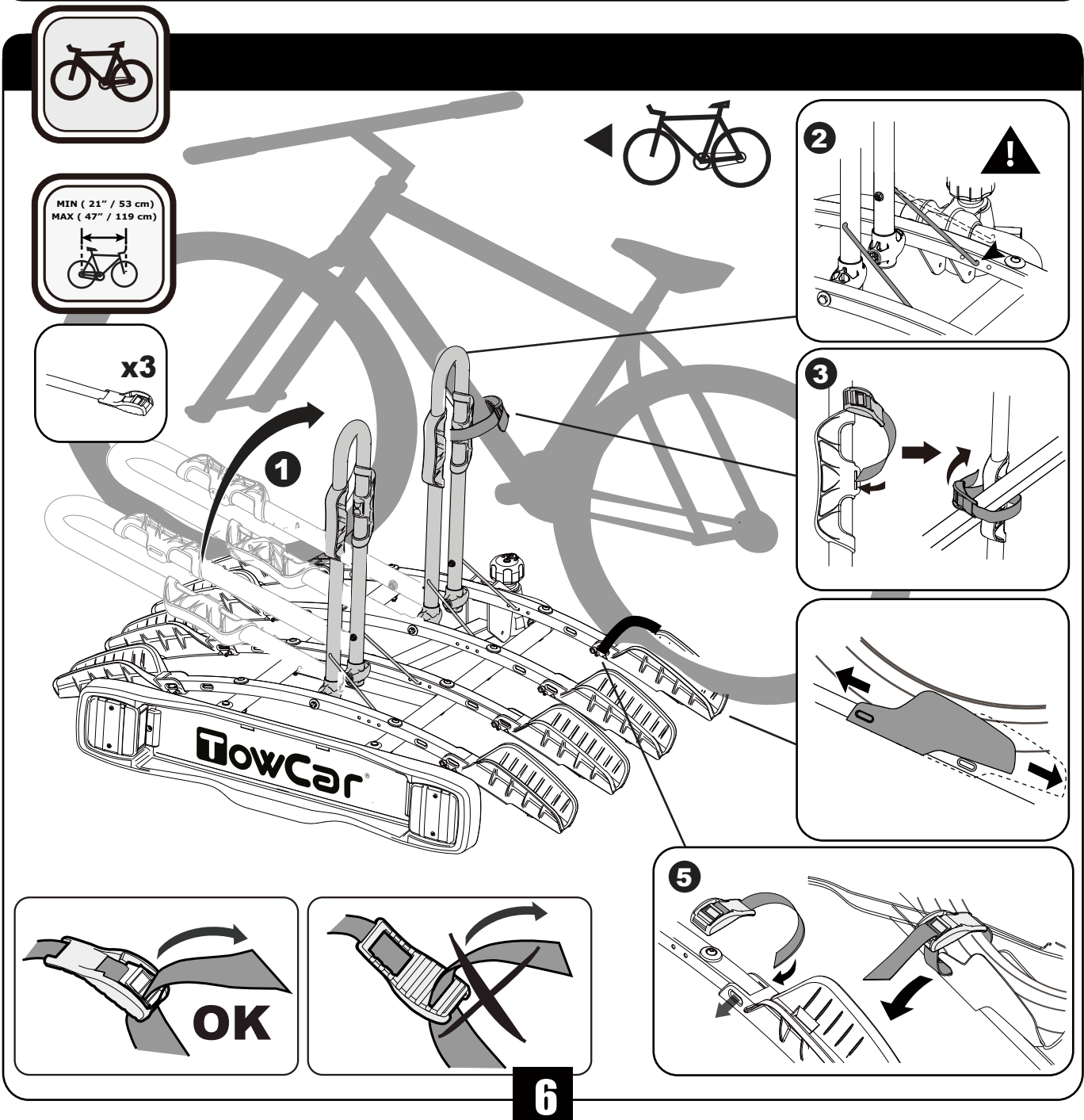
FIJACIÓN AL ENGANCHE - MOUNTING ON THE TOWBALL - FISAGGIO AL GANCIO

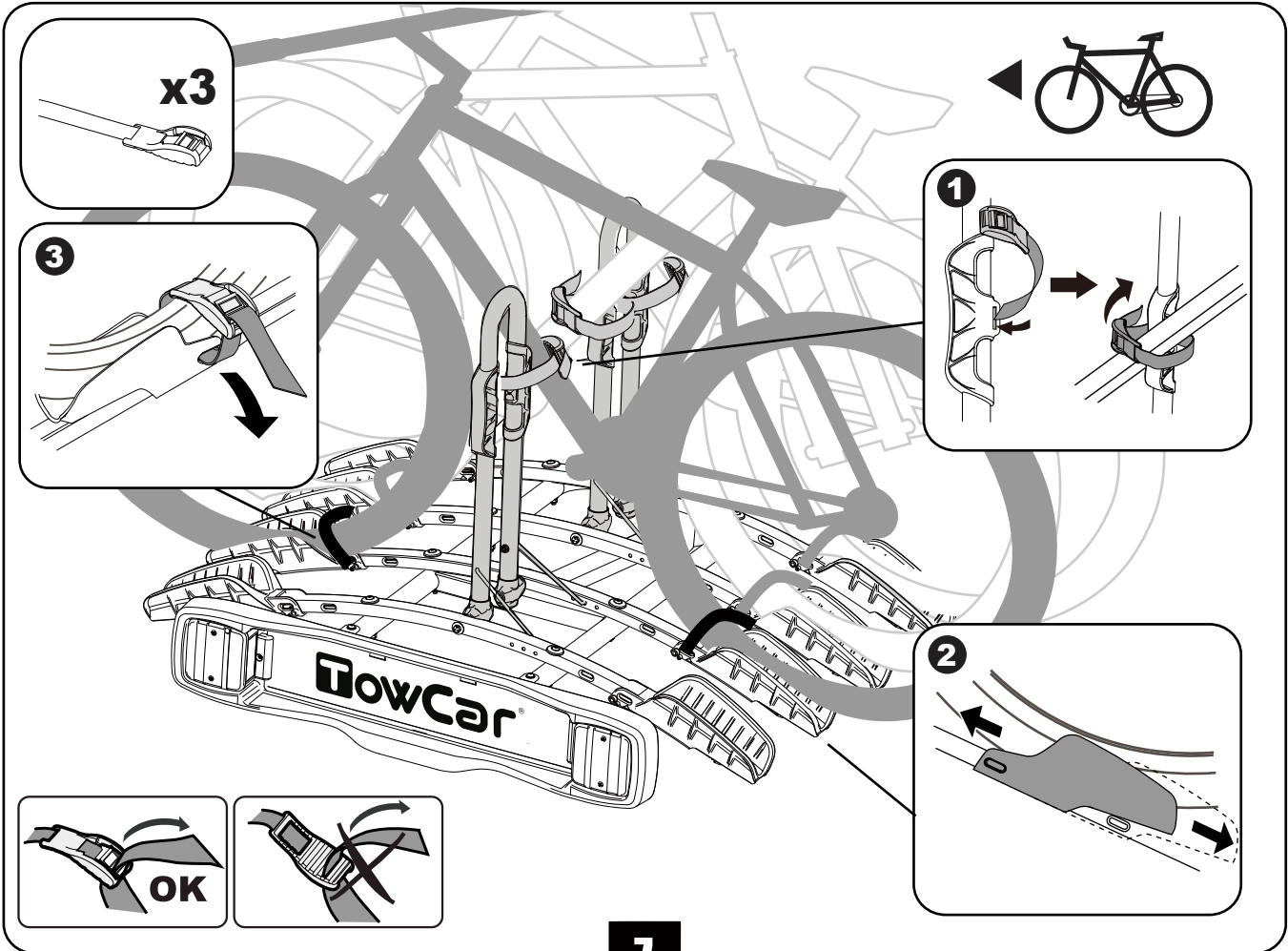
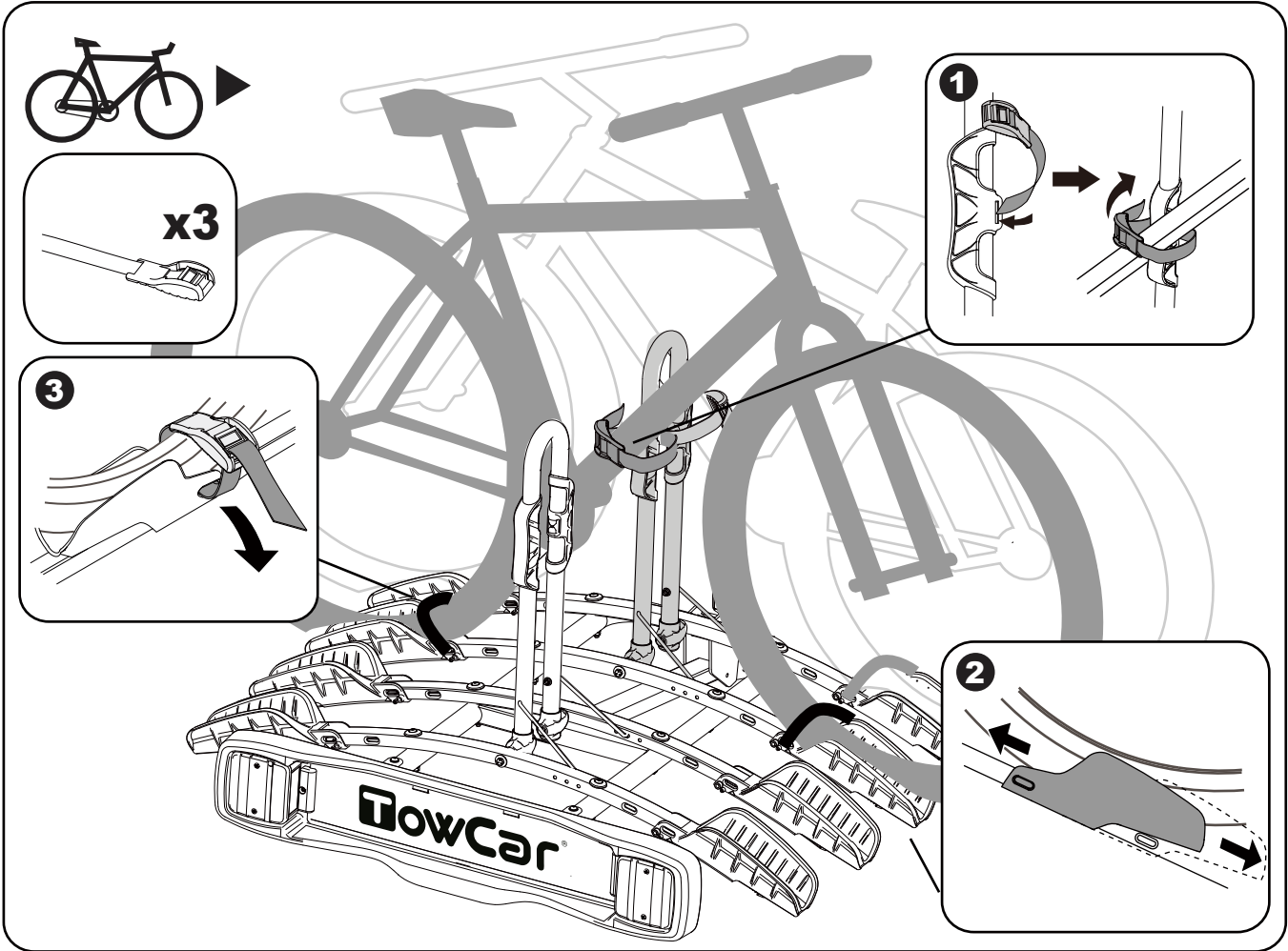


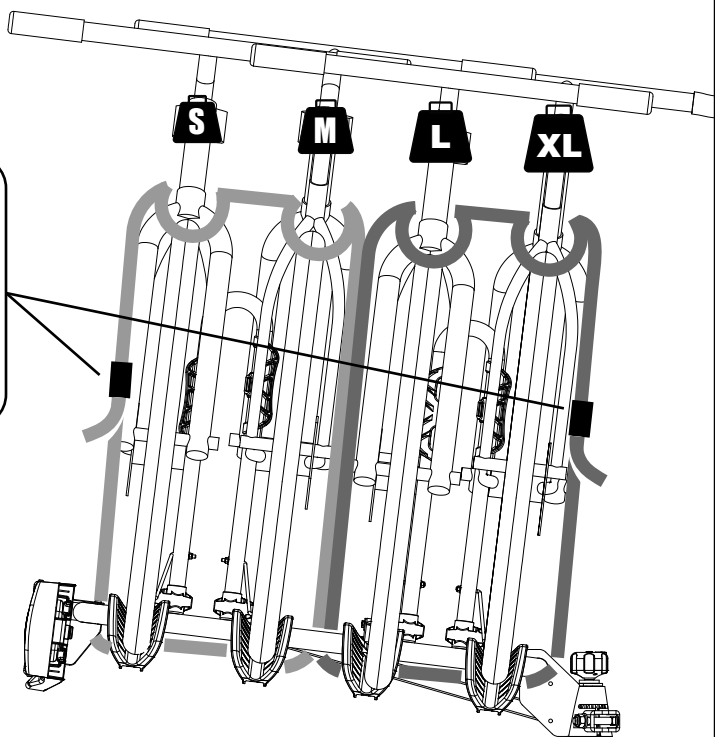
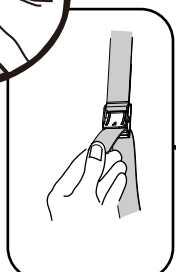
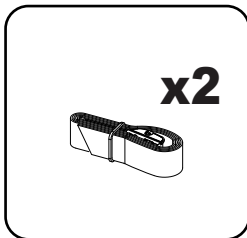
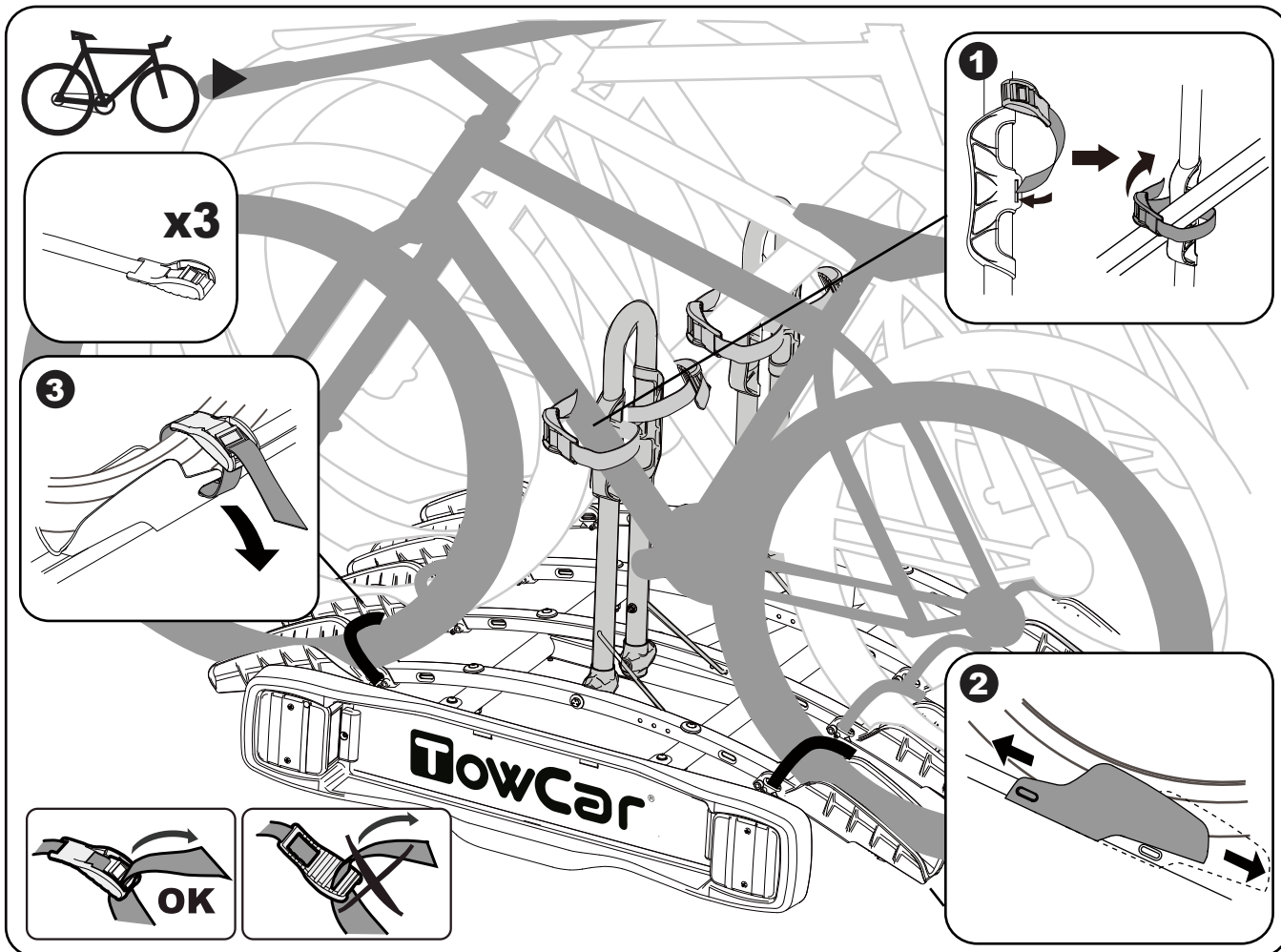








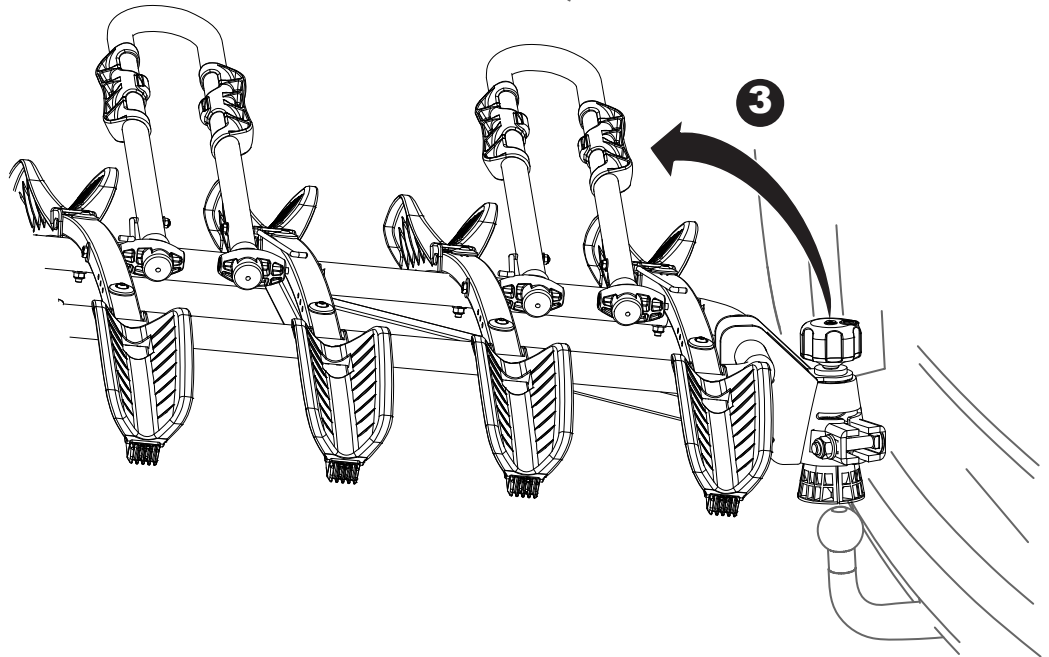
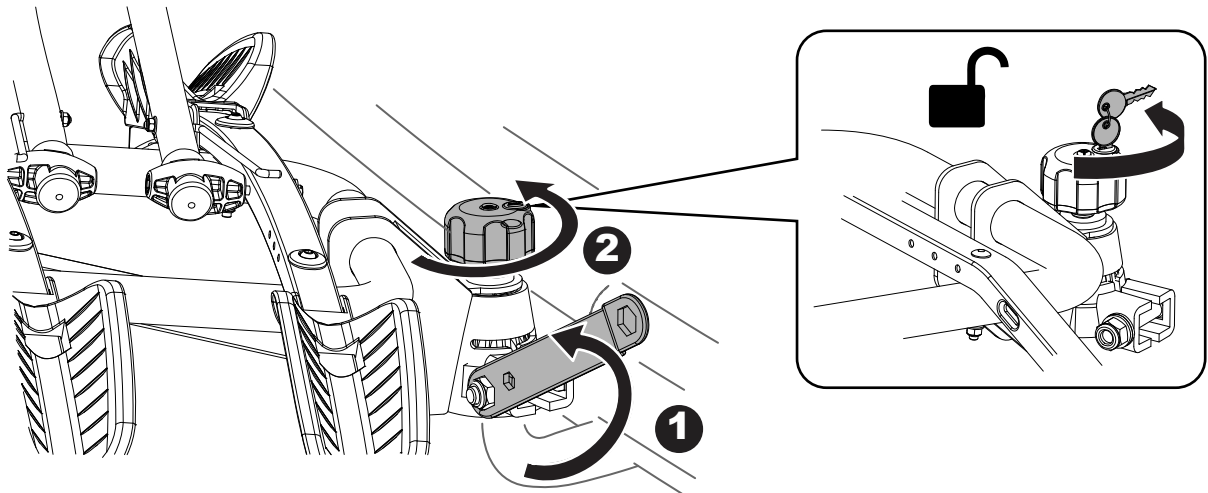
COLOCACIÓN DE LAS BICICLETAS - MOUNTING THE BIKES - SINTEMAZIONE DELLE BICICLETTE







- 1**  = 1x 15kg MAX
- 2**  = 2x 15kg MAX
- 3**  = 3x 15kg MAX
- 4**  = 4x 15kg MAX





Normativas e Indicaciones de Seguridad LEER OBLIGATORIAMENTE ANTES DE USAR :

- El conductor es el único responsable de la correcta colocación del dispositivo, de que se encuentre en perfecto estado y bien sujeto sobre el enganche. Estas recomendaciones no son limitadas y no le exigen de cumplir las reglas elementales de prudencia y de sentido común. Si se constata cualquier anomalía, contacte con su distribuidor antes de cualquier uso.
 - Antes de montar su portabicicletas TowCar®, lea detenidamente las instrucciones de montaje.
 - Para un correcto funcionamiento, aplique sobre la bola de enganche un desengrasante para que el dispositivo quede fijado correctamente.
 - Antes de iniciar la marcha debe controlar el correcto funcionamiento de las luces.
 - Compruebe el correcto apriete de las piezas de la bicicletas transportadas, es necesario retirar los accesorios y los dispositivos adicionales de la bicicleta para evitar perderlos.
 - Mantener las correas en perfecto estado. No utilizarlas para otros usos o con otros sistemas de fijación. bloqueo. No deje las correas sueltas, evite que "floten" al viento.
 - Las bicicletas deben ser repartidas de manera compacta en el portabicicletas y lo más cerca posible del coche.
 - Los neumáticos de las bicicletas deben estar alejada del tubo de escape, ya que los gases calientes pueden dañarlos.
 - Comprobar que ninguna parte metálica del portabicicletas pueda entrar en contacto con la carrocería.
 - El dispositivo de anclaje debe de estar siempre cerrado con llave durante la marcha.
 - Cuando lleva el portabicicletas TowCar® montado sobre la bola, las condiciones de conducción varían. Las fuerzas de inercia y los centros de gravedad son diferentes por lo que deberá tener precaución y adaptar su forma de conducir a las circunstancias. Debe tener especial cuidado en curvas y en maniobras de frenado y marcha atrás.
 - Siempre deberán atenerse a las normativas de tráfico y a los límites de velocidad permitidos a pesar de que usted es el único responsable de adaptar su conducción a un modo seguro teniendo en cuenta la carga que lleva tras su vehículo. La velocidad máxima no debe exceder los 110 Km/h.
 - No utilizar el portabicicletas en los caminos no asfaltados porque puede dañar el portabicicletas y su coche.
 - El portabicicletas TowCar® está preparado para una carga útil. Deberá consultar cuál es la capacidad máxima de carga vertical que tiene su enganche y no sobrepasarla bajo ningún concepto.
 - Según normativa vigente en España, su portabicicletas no puede sobrepasar la anchura del vehículo ni más del 15% de la longitud total del mismo.
 - También es obligatoria en España la colocación, en lugar visible, de una placa de señalización homologada de saliente de carga (V20). Es responsabilidad del usuario de cumplir las normas aplicables en cada país de circulación.
- Recomendamos retirar el dispositivo después de su uso, con el fin de no sorprender a un peatón o un automovilista distraído.
- Portabicicletas TowCar® es un producto diseñado y comercializado por Enganches y Remolques Aragón S.L.
 - Queda formalmente prohibido cualquier tipo de modificación, transformación o alteración sobre cualquiera de nuestros productos. El incumplimiento de esto daría lugar inmediatamente a la anulación de la homologación y de la garantía del producto.
 - Enganches y Remolques Aragón, S.L. ofrece una garantía de sus productos por período de dos años a partir de la fecha de entrega quedando limitada al reemplazo de la mercancía defectuosa y en ningún caso se extenderá a daños o perjuicios consecuenciales.
 - Enganches y Remolques Aragón S.L. no se hace responsable de los daños causados por un uso imprudente, exceso de carga o por averías producidas por agentes externos (golpes, accidentes, etc), por mal uso o incumplimiento de las instrucciones.

ENGANCHES Y REMOLQUES ARAGÓN S.L.

Pol. Ind. Malpica, Calle B, Nº 77
50016 - ZARAGOZA (ESPAÑA)
Tel.: 976 457 130 - 902 457 130 / Fax: 976 457 131
www.towcar.es



Safety warnings **READ CAREFULLY BEFORE USING:**

The driver is the only responsible for the correct mounting of the device, it has to be in a perfect ESTATE and well fastened on the towball. Those advices aren't limited and they don't exempt you to follow the basic prudence and common sense rules. If you detect any fault in the product, please contact to your distributor before any use.

Read carefully the fitting instructions before mounting the bike carrier Towcar.

For a proper working, apply a polish remover on the towball so that the device can keep well attached.

Check the proper working of the lights before start driving.

Check the proper tightening of the carried bicycles, it's needed to remove all the accesories and the additional devices of the bicycle to avoid to lose them.

Keep the stripes in a proper condition. Do not use them for any other purpose or with any other fixing systems. Don't leave the strips loose.

The bicycles must be uniformly placed on the bike carrier and the closest to the vehicle.

The tyres of the bicycle must keep away from the exhaust of the vehicle so that the hot gases don't damage them.

Check that any metal part of the bicycle touches the bodywork.

The bicycle carrier has to be locked while driving.

Please note that, the driving conditions change when a bicycle carrier Towcar is being used on the towball. The inertia force and the center of gravity change and for those reasons you must adapt your way of driving to the new circumstances. Special care on curves, during manoeuvre of braking and while driving backwards.

Traffic rules must always be followed and speed limits respected, even when the driver is the only responsible for adapting the driving to a secure way knowing the extra load carried behind the vehicle. The speed can never exceed the 110 Km/h.

Don't use the bike carrier on unpaved road because the vehicle and bikecarrier itself can be damaged.

The bike carrier is prepared for a certain net load. You must check the maximum vertical load of your towbar and never exceed it.

According to the spanish normative in force, your bicycle carrier can't exceed the width of the vehicle and also not exceed the length of the vehicle more than the 15% of the vehicle itself.

In Spain is also obligatory to put an homologated V20 plate on a visible place. To follow the rules of each country is a duty of the driver. We suggest to remove the bicycle carrier after using, so that you can't catch by surprise any distracted pedestrian or driver.

The bicycle carrier Towcar is a product designed and commercialized by Enganches y remolques Aragón S.L

Any kind of change, transformation or alteration on any of our products It's strictly forbidden and its breach would suppose the annulment of the approval and the guarantee of the products.

Enganches y Remolques Aragón S.L. offers a two years guarantee on its products from the date of delivery and it's limited to a product replacement and won't cover any consequential damages

Enganches y Remolques Aragón S.L. is not responsible for any damage caused by any reckless use, overloading or breakdown caused by external agent (blow, accident...), and breach of conditions of use.

ENGANCHES Y REMOLQUES ARAGÓN S.L.

Pol. Ind. Malpica, Calle B, Nº 77

50016 - ZARAGOZA (ESPAÑA)

Tel.: 976 457 130 - 902 457 130 / Fax: 976 457 131

www.towcar.es



Informazioni d'uso e manutenzione TowCar®

- Il guidatore è l'unico responsabile del corretto posizionamento del dispositivo e che questo deve sempre essere in perfette condizioni e ben fissato sul gancio di traino. Queste raccomandazioni non sono limitative e non esentano alle regole di base di prudenza e buon senso. In caso di anomalia, contattare il rivenditore prima di qualsiasi utilizzo.
- Prima di montare il portabiciclette TowCar®, leggere attentamente le istruzioni.
- Per un corretto funzionamento, applicare sulla sfera del gancio di traino uno sgrassatore in modo tale che il dispositivo rimanga fisso in modo corretto.
- Prima di ogni utilizzo verificare il corretto funzionamento delle luci.
- Verificare il corretto aggancio dei pezzi delle bici trasportate. E' necessario rimuovere gli accessori e dispositivi aggiuntivi della bicicletta per evitare di perderli.
- Tenere le cinghie in perfetto stato. Non utilizzarle per altri usi o altri sistemi di fissaggio. Non lasciare le cinghie sciolte, evitare che fluttuano nel vento.
- Le biciclette devono essere collocate in modo compatto sul portabiciclette e sempre il più vicino alla vettura.
- I pneumatici delle biciclette non devono coprire il tubo di scarico, in quanto il gas caldo potrebbe danneggiarli.
- Verificare che nessuna parte metallica del portabiciclette venga a contatto con la carrozzeria.
- Il dispositivo di ancoraggio deve essere sempre bloccato durante la guida.
- Con l'uso del portabiciclette TowCar® sulla sfera del gancio, le condizioni di guida cambiano. Le forze d'inerzia e i pesi sono diversi, quindi è necessario fare attenzione e regolare la vostra guida alle circostanze. Prestare particolare attenzione nelle curve e alle manovre di frenata e retromarcia.
- Attenersi sempre alle norme di circolazione e ai limiti di velocità. La velocità massima non deve superare i 110 km/h.
- Non utilizzare il portabiciclette su strade non asfaltate perché può danneggiare il portabiciclette e la vostra auto.
- Il portabiciclette TowCar® è pronto per essere utilizzato. Controllare la carica massima verticale prevista sul gancio e non superare in nessun caso.
- E' obbligatorio il collocamento visibile della piastra di segnalazione di carico sporgente omologato (V20). E' vostra responsabilità rispettare le norme di circolazione applicate in ogni singolo paese. Si consiglia di rimuovere il portabiciclette TowCar® dopo l'uso.
- Portabiciclette TowCar® è un prodotto disegnato e commercializzato da Enganches y Remolques Aragon S.L.
- E' severamente vietato qualsiasi tipo di modifica, variazione o alterazione di qualsiasi nostro prodotto. In caso contrario, comporterebbe l'annullamento immediato della omologazione e garanzia del prodotto.
- Enganches y Remolques Aragon S.L fornisce una garanzia dei propri prodotti per un periodo di due anni dalla data di consegna. È limitata alla sostituzione di merce difettosa e in nessun caso si estende a danni conseguenti.
- Enganches y Remolques Aragon S.L non è responsabile per danni causati da un uso sconsiderato, sovraccarico o danni causati da agenti esterni (incidenti, colpi, ecc), uso improprio o il mancato rispetto delle istruzioni.

ENGANCHES Y REMOLQUES ARAGÓN S.L.

Pol. Ind. Malpica, Calle B, Nº 77

50016 - ZARAGOZA (ESPAÑA)

Tel.: 976 457 130 - 902 457 130 / Fax: 976 457 131

www.towcar.es